



## Cutter mélangeur Cutter Mélangeur PREP4YOU 3,6 l. - 1 Vitesse

REPÈRE # \_\_\_\_\_

MODELE # \_\_\_\_\_

NOM # \_\_\_\_\_

SIS # \_\_\_\_\_

AIA # \_\_\_\_\_



600965 (DK36)

Cutter mélangeur 3,6 litres  
avec cuve inox, 1500 tr/mn

### Description courte

Repère No. \_\_\_\_\_

Cutter mélangeur de table. Cuve en inox de 3,6 litres avec racleur de cuve et ouverture centrale pour ajouter des ingrédients pendant le cycle d'utilisation. Couvercle transparent. Rotor couteaux microdentés. Les lames inclinées et la forme de la cuve assurent un mélange homogène. Tous les ingrédients sont traités uniformément et rapidement grâce à un mouvement spécial généré à l'intérieur de la cuve. Le système de sécurité empêche le démarrage accidentel de l'appareil. Toutes les parties en contact avec les aliments sont amovibles et passent au lave-vaisselle. Boutons plats, étanches et faciles à nettoyer. Vitesse 1.500 tr/mn avec fonction marche/pulse/arrêt

APPROBATION: \_\_\_\_\_

### Caractéristiques principales

- Cutter mélangeur émulsionneur de table permettant de hacher, mélanger, broyer, émulsionner et préparer de la pâte.
- Racleur de cuve inclus pour des résultats homogènes et lisses (émulsions) et un fonctionnement continu.
- Couvercle transparent avec ouverture pour ajouter les ingrédients en cours de préparation.
- Tous les ingrédients sont mélangés uniformément et rapidement grâce à un mouvement spécial à l'intérieur de la cuve.
- Panneau de commande plat et étanche avec bouton marche/arrêt et fonction « pulse ».
- Fonction pulse pour un travail de précision et pour broyer de gros morceaux.
- Toutes les parties en contact avec les aliments sont entièrement démontables sans outils et sont lavables au lave-vaisselle.
- Productivité jusqu'à 50 couverts par service.
- Inclus une cuve en inox 3,6 litres avec rotor couteaux microdentés.

### Construction

- 1 vitesse : 1 500 tr/min.
- Puissance : 500 watts.
- Bol en inox AISI 304.
- Lames micro-dentées en inox AISI 420 et racleur de cuve ergonomique en matériau composite pour un mélange uniforme.
- Modèle compact, facile à déplacer et à stocker.
- Panneau de commande plat étanche IPX5 (IP55).
- Interrupteur principal ON/OFF à l'arrière de l'appareil
- Moteur industriel asynchrone, très fiable et silencieux. Arbre du moteur en inox.
- Sécurité alimentaire assurée conformément aux directives européennes. Les matériaux en contact avec les aliments, sont sans BPA.
- La sécurité des produits est conforme aux directives européennes, et aux normes internationales de santé et de sécurité.



# Cutter mélangeur Cutter Mélangeur PREP4YOU 3,6 l. - 1 Vitesse

## Accessoires inclus

- 1 X Couvercle transparent pour PNC 650118  
cuve cutter mélangeur 3,6  
litres
- 1 X Rotor couteaux PNC 650233  
microdentés pour cutter  
mélangeur 3,6 litres
- 1 X Cuve inox 3,6 litres pour PNC 650235  
cutter mélangeur
- 1 X Racleur pour cuve cutter PNC 650236  
mélangeur 3,6 litres

## Accessoires en option

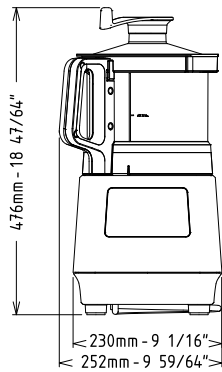
- Couvercle transparent pour PNC 650117   
cuve cutter mélangeur 2,6  
litres
- Couvercle transparent pour PNC 650118   
cuve cutter mélangeur 3,6  
litres
- Rotor couteaux microdentés PNC 650226   
pour cutter mélangeur 2,6  
litres
- Rotor lisse pour cutter PNC 650227   
mélangeur 2,6 litres
- Cuve inox 2,6 litres pour cutter PNC 650228   
mélangeur
- Cuve transparente copolyester PNC 650229   
2,6 litres pour cutter  
mélangeur
- Racleur pour cuve cutter PNC 650230   
mélangeur 2,6 litres
- Rotor couteaux microdentés PNC 650233   
pour cutter mélangeur 3,6  
litres
- Rotor couteaux lisses pour PNC 650234   
cutter mélangeur 3,6 litres
- Cuve inox 3,6 litres pour cutter PNC 650235   
mélangeur
- Racleur pour cuve cutter PNC 650236   
mélangeur 3,6 litres



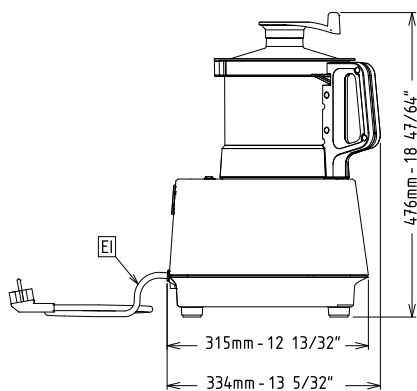
Cutter mélangeur  
Cutter Mélangeur PREP4YOU 3,6 l. - 1 Vitesse

La société se réserve le droit de modifier les spécifications techniques sans préavis.

Avant

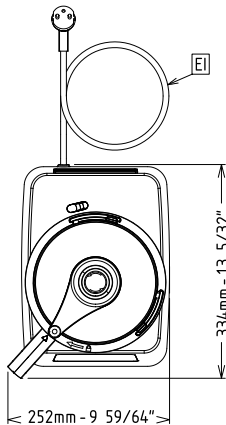


Côté



EI = Connexion électrique

Dessus



## Électrique

<b>Voltage :</b>	
<b>600965 (DK36)</b>	220-240 V/1N ph/50 Hz
<b>Puissance de raccordement</b>	0.5 kW
<b>Total Watts :</b>	0.5 kW

## Capacité

<b>Rendement :</b>	
<b>Capacité</b>	3.6 Litre

## Informations générales

<b>Largeur extérieure</b>	252 mm
<b>Profondeur extérieure</b>	334 mm
<b>Hauteur extérieure</b>	476 mm
<b>Poids brut :</b>	16 kg
<b>Viande hâchée :</b>	0 kg
<b>Mayonnaise :</b>	0 kg
<b>Pâtisserie :</b>	0 kg